

DUPLIKAT

DUPLIKAT
ul. Bolecha 24
01-419 Warszawa
www.duplikat.com.pl

tel./fax: +48. 22.837.37.58; tel.: +48. 22.837.37.55; biuro@duplikat.com.pl

Reklamowe

HISZPAŃSKIE WACHLARZE

Wachlarze jako gadżety reklamowe, wachlarze z logo

Wachlarze nie są już tylko używane w krajach Bliskiego Wschodu czy Hiszpanii. Stały się bardzo popularne także i u nas. Wachlarze można zobaczyć na balach, spektaklach teatralnych. Pięknie zdobiony staje się wytwornym prezentem lub ozdobą (np. na ścianie). Mogą Państwo również zamówić wachlarze z nadrukiem. I tak wachlarz z logo lub stroną internetową Państwa firmy może służyć jako efektywny gadżet reklamowy.

Oferowane przez nas wachlarze z nadrukiem są produkowane w fabryce w Hiszpanii od 1888 roku, obecnie oferowane są zarówno w tradycyjnej oprawie drewnianych listewek, jak i plastikowej wersji listewek w 16 podstawowych kolorach. Mimo zmiany technik na bardziej nowoczesne metody druku materiału, wciąż wachlarze montowane są ręcznie. Wachlarze reklamowe produkowane są w kilku rozmiarach w wielu rozmiarach, np. 27 albo 30 cm.

WACHLARZE DREWNIANE:

rozmiar: 23cm



listewki z naturalnego drewna



pomalowane lub polakierowane listewki



pomalowane i polakierowane listewki



16 podstawowych kolorów materiału i listewek

WACHLARZE PLASTIKOWE:

Najlepiej sprzedający się plastikowy wachlarz reklamowy

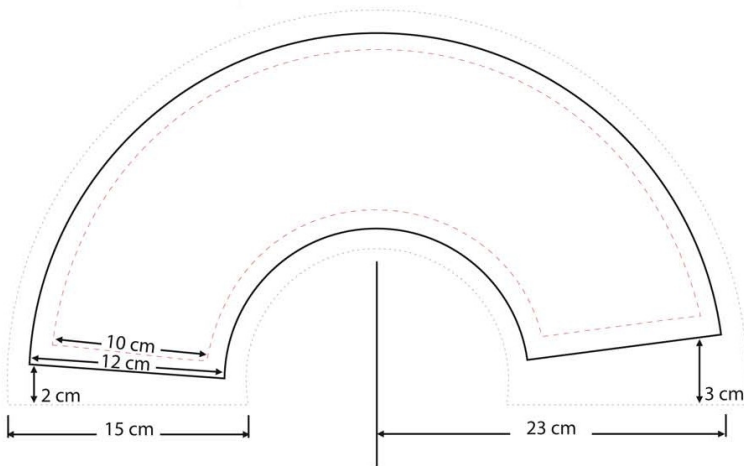
rozmiar: 23cm



16 podstawowych kolorów materiału i listewek)



kolory



16 podstawowych kolorów materiału i listewek

Wachlarze tradycyjne:

Wachlarze płaskie składane:



Zapraszamy do składania zapytań:
[biuro\(at\)duplikat.com.pl](mailto:biuro(at)duplikat.com.pl) www.Duplikat.com.pl

Użyte znaki towarowe lub nazwy handlowe są zastrzeżone na rzecz swoich właścicieli.
W niniejszej publikacji zostały one użyte jedynie dla wskazania przeznaczenia oferowanych nośników reklamy.